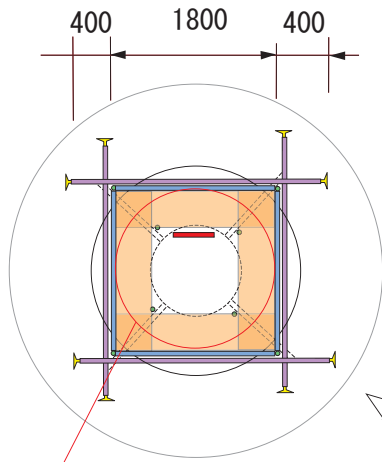
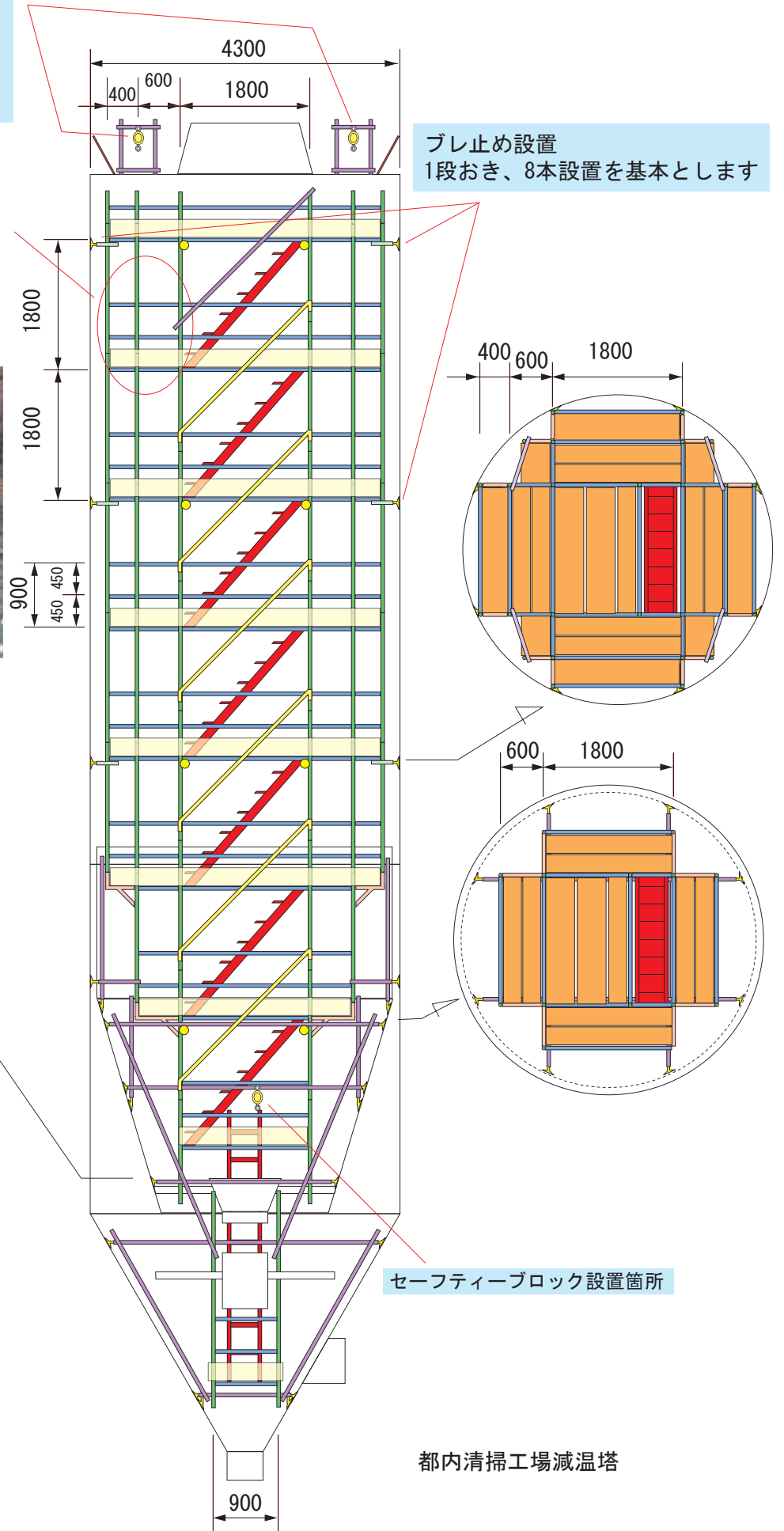


セーフティーブロック設置箇所
減温塔足場架設解体時は天井部
点検口にセーフティーブロック
を設置します。
細引きを用い下部まで引き下げ
使用します。

手摺・中さん・巾木設置
手摺、中さんはピケ足場の設計上、
床面より90cm/45cmの高さとなります。
巾木はピケ用布板ハーフサイズを使用。



開口部養生
ハンゴによる昇降設備設置箇所の
開口部はコンパネにて開閉式ハッチ
を作成し設置



セーフティーブロック設置箇所

都内清掃工場減温塔